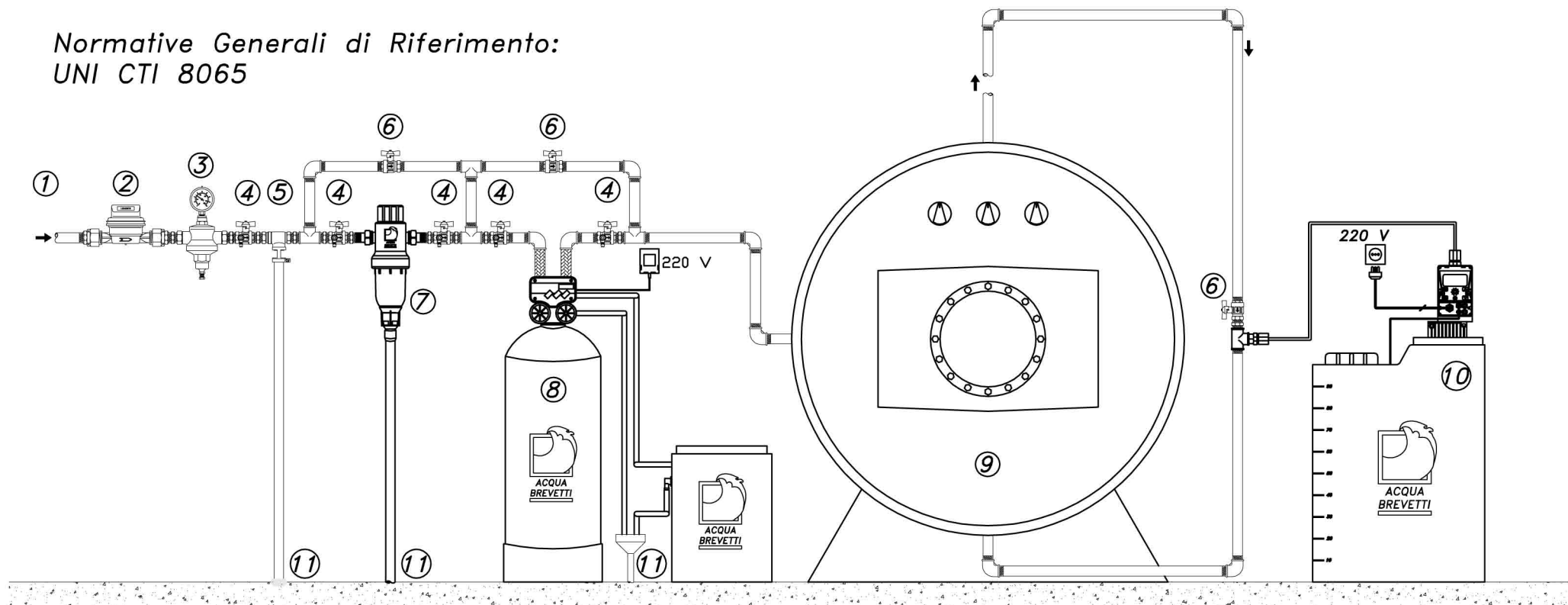


IMPIANTO RISCALDAMENTO AD ACQUA SURRISCALDATA

– Temperatura Massima 180°

Normative Generali di Riferimento:
UNI CTI 8065



LEGENDA

- | | |
|------------------------------|----------------------------------|
| ① Entrata acqua grezza | ⑥ Valvola di by-pass |
| ② Contatore generale | ⑦ Filtro di Protezione |
| ③ Riduttore di pressione | ⑧ Addolcitore BravoStandard |
| ④ Valvola di intercettazione | ⑨ Caldaia |
| ④ Rubinetto Preleva-Campione | ⑩ Stazione di Dosaggio Dosanet C |
| ⑤ Disconnettore | ⑪ Scarico |



ACQUA
BREVETTI

Via A. Volta, 1/A
35030 Rubano (PD)
tel.049/8974006
fax.049/8978649
www.acquabrevetti95.it
info@acquabrevetti95.it

Schema di Installazione Impianto di Riscaldamento

N.B.
Tutte le apparecchiature di
trattamento acqua devono
essere dotate di by-pass,
a valle, di rubinetto di campionamento.

DISEG. D.Zago

DATA 30/03/'09