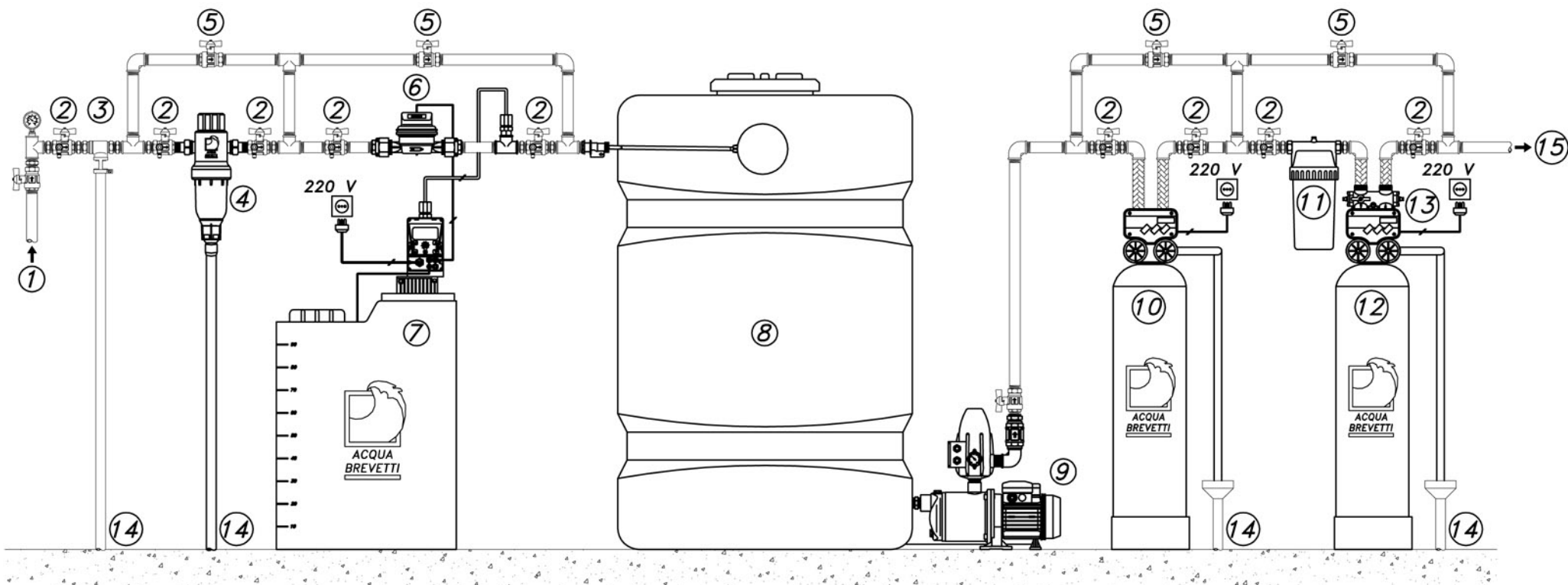


# TRATTAMENTO ACQUA DI POZZO

Trattamento di acqua da pozzo con presenza di ferro, ammoniaca, materiale organico.



## LEGENDA

- |   |                                    |                                 |
|---|------------------------------------|---------------------------------|
| ① Entrata acqua grezza                                      | ⑦ Stazione di Dosaggio Dosanet P   | ⑬ Valvola di Taratura del Cloro |
| ② Valvola di Intercettazione con Rubinetto Preleva-campione | ⑧ Serbatoio di Ossidazione         | ⑭ Scarico                       |
| ③ Disconnettore   | ⑨ Pompa di Rilancio                | ⑮ Uscita acqua trattata         |
| ④ Filtro di Protezione                                      | ⑩ Filtro Deferalizzatore BravoFDCA |                                 |
| ⑤ Valvola di by-pass  | ⑪ Filtro a Cartuccia               |                                 |
| ⑥ Contatore Lancia-Impulsi                                  | ⑫ Filtro a Carbone Attivo BravoFCA |                                 |



ACQUA BREVETTI

Via A. Volta, 1/A  
35030 Rubano (PD)  
tel.049/8974006  
fax.049/8978649  
www.acquabrevetti95.it  
info@acquabrevetti95.it

## Impianto per Trattamento Acqua di Pozzo

N.B.  
Tutte le apparecchiature di trattamento acqua devono essere dotate di by-pass, a valle, di rubinetto di campionamento.

DISEG. D.Zago

DATA 18/03/'09